

GROVE

DRUCKLUFTANLAGE FAHRGESTELL
COMPRESSED AIR SYSTEM CHASSIS

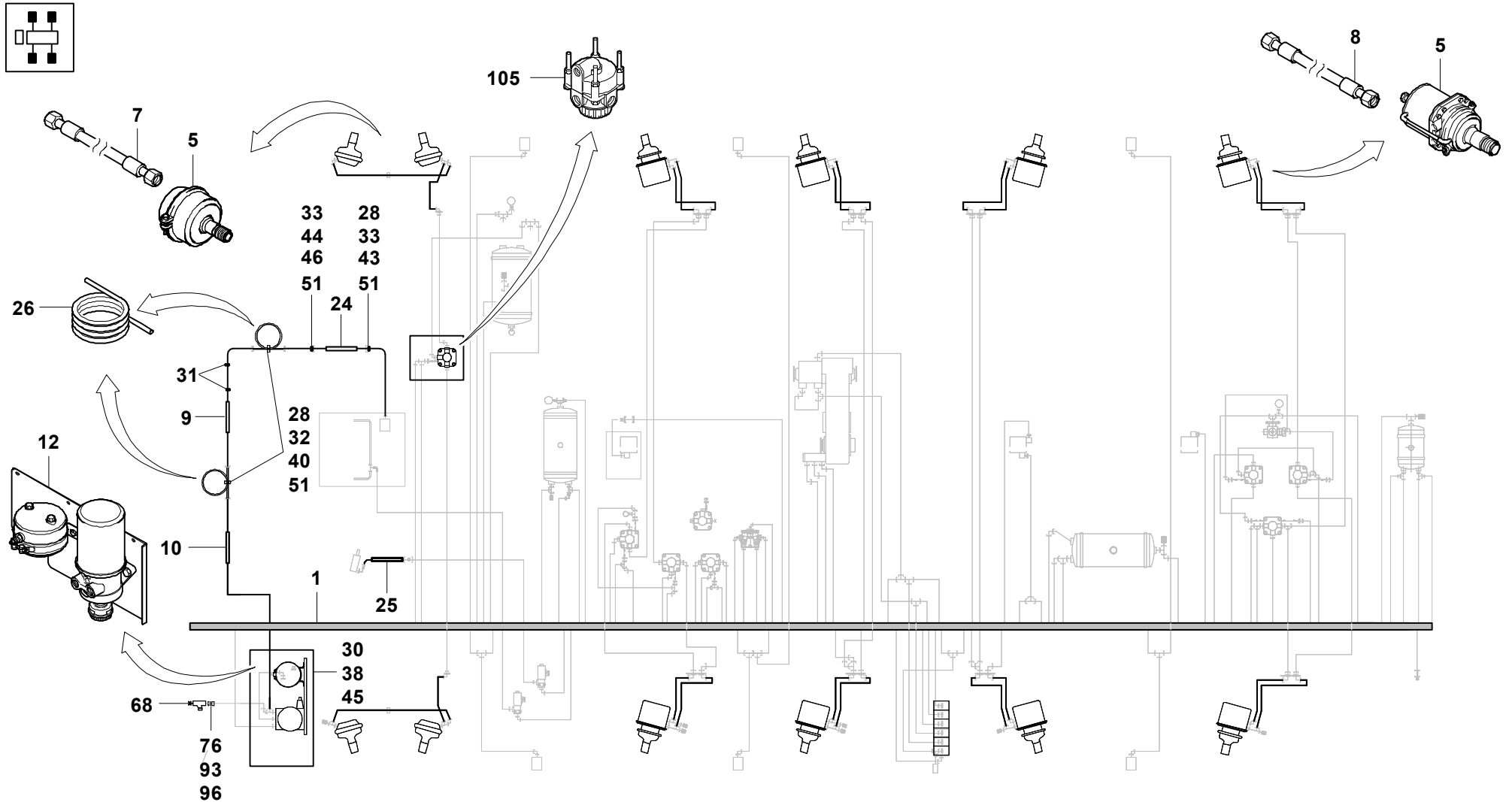
BILDТАFЕL
PICTORIAL DISPLAY

GMK 5220
BE 505
G 751

03.09

3109583-ETL C

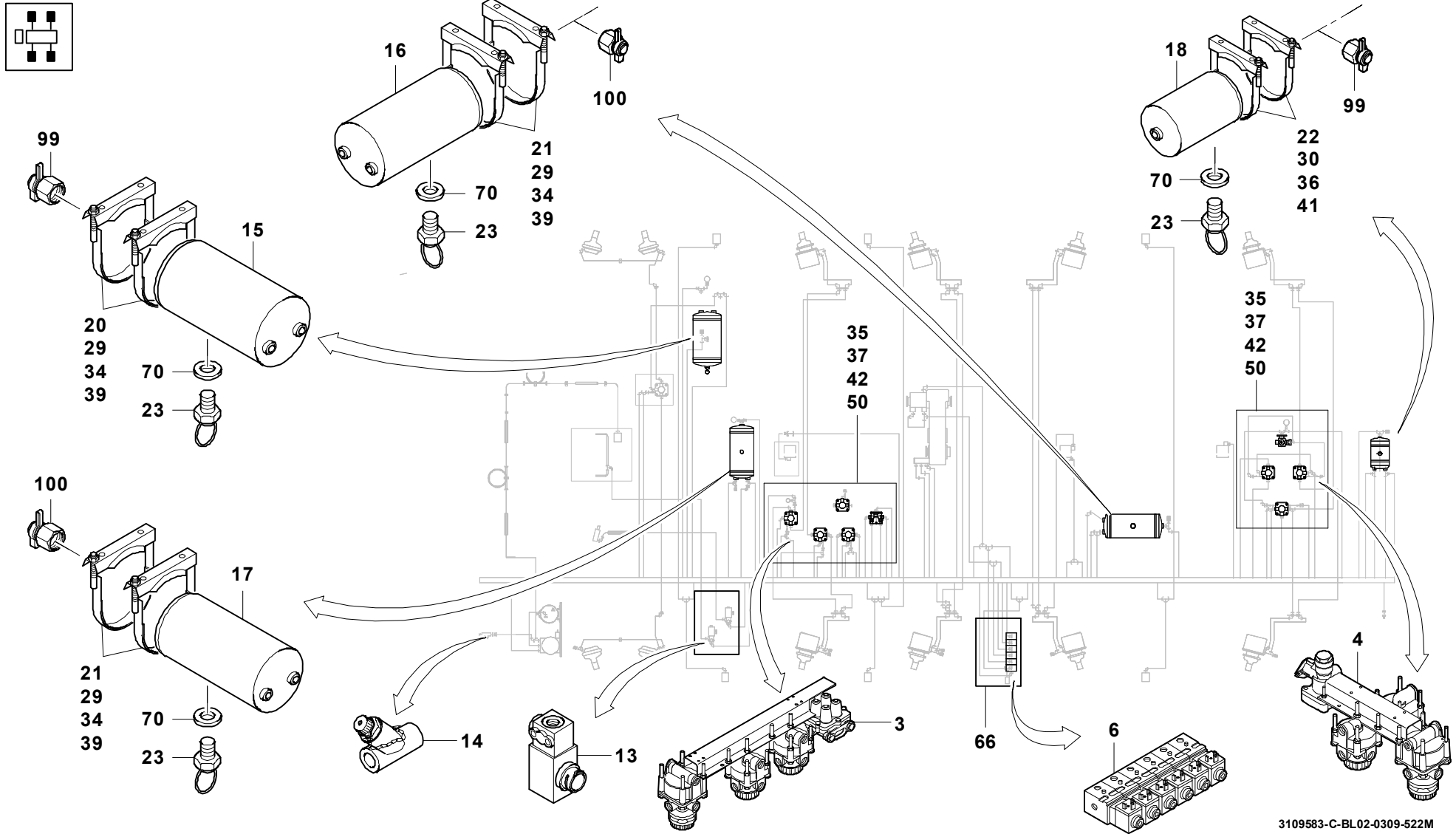
1/4





DRUCKLUFTANLAGE FAHRGESTELL
COMPRESSED AIR SYSTEM CHASSIS

BILDTADEL PICTORIAL DISPLAY		GMK 5220 BE 505 G 751
03.09	3109583-ETL C	



3109583-C-BL02-0309-522M

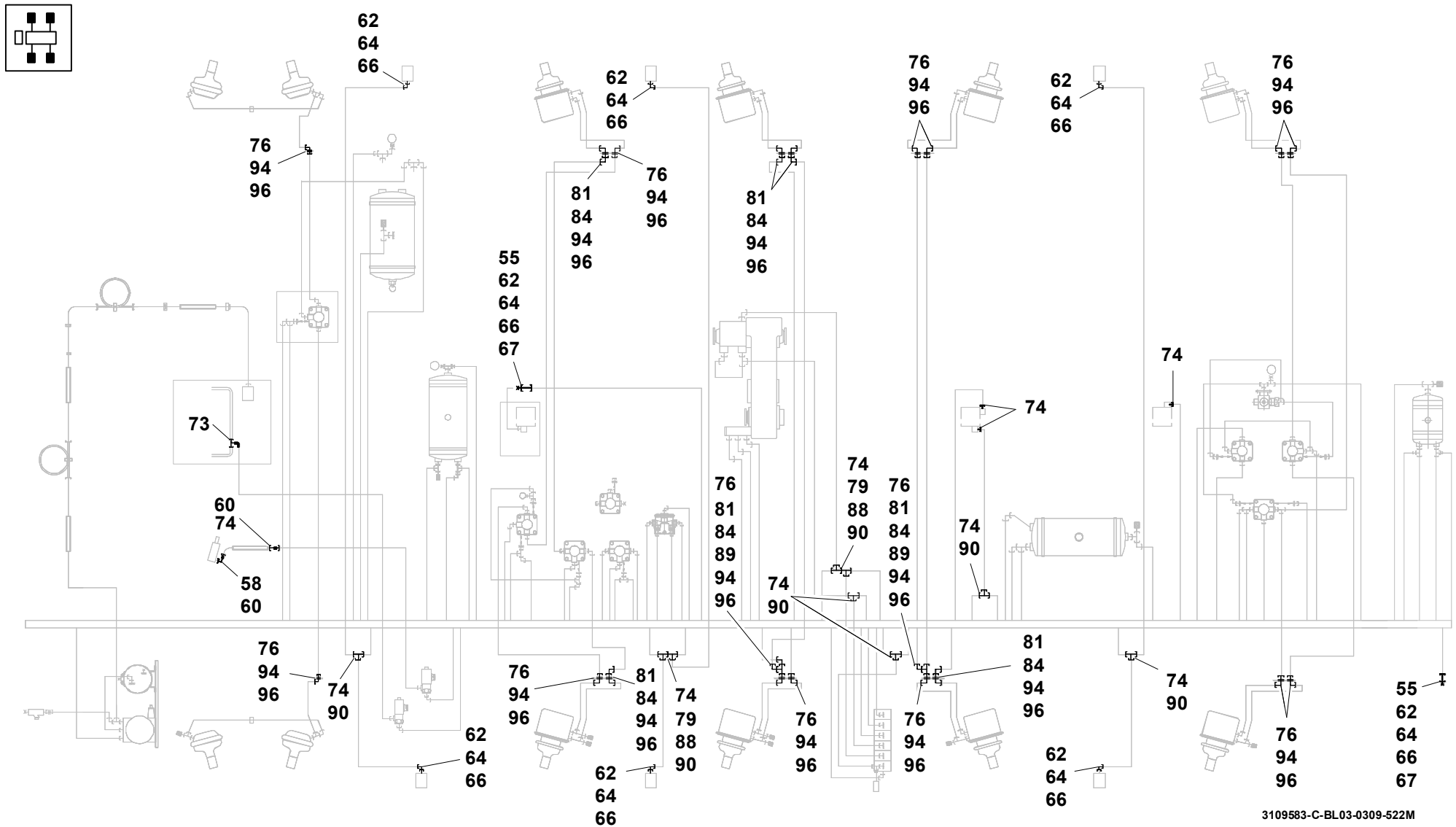
GROVE
DRUCKLUFTANLAGE FAHRGESTELL
COMPRESSED AIR SYSTEM CHASSIS

 BILDТАFЕL
 PICTORIAL DISPLAY

03.09

3109583-ETL C

3/4

GMK 5220
BE 505
G 751


3109583-C-BL03-0309-522M

GROVE
DRUCKLUFTANLAGE FAHRGESTELL
COMPRESSED AIR SYSTEM CHASSIS

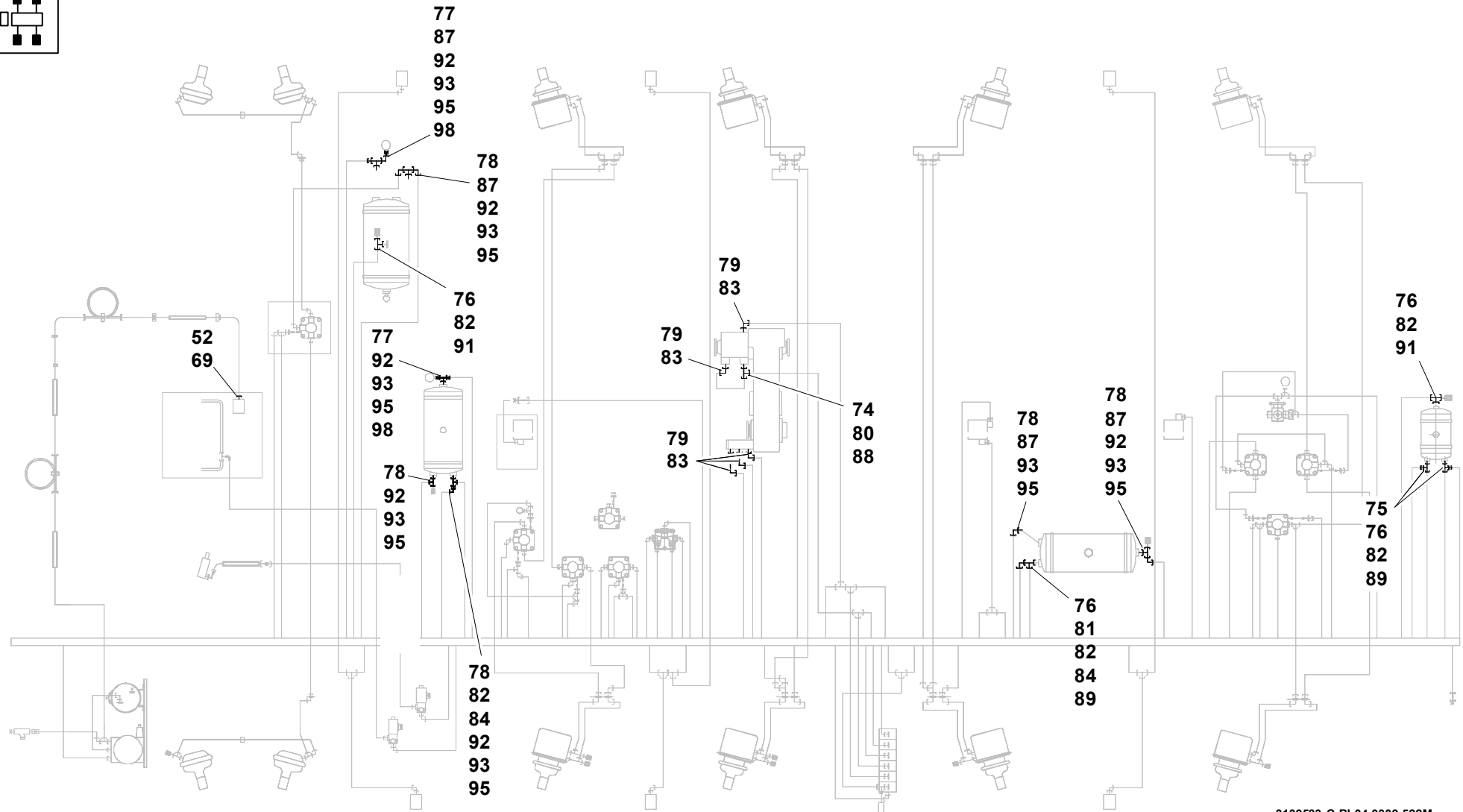
 BILDTADEL
 PICTORIAL DISPLAY

GMK 5220
BE 505
G 751

03.09

3109583-ETL C

4/4



3109583-C-BL04-0309-522M